

COMPARTMENT DOOR LOCKS WITH PLASTIC LATCH

CHIUSURE PER GAVONE A CHIAVISTELLO PLASTICO



ARE YOU **READY** FOR THE **FUTURE?**



COMPARTMENT DOOR LOCKS SET UP

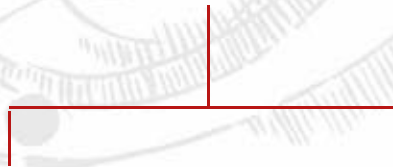
COMBINAZIONE CHIUSURE PER GAVONE



- RAL9017 ●
- FIAT210 ○
- RAL7042 ●
- RAL3500 DESIGN ●
- RAL9010 ○
- FIAT249 ○
- RAL7037 ●

EUROGARAGE series

OUTER SIDE



RAL9017 ●

STANDARD series



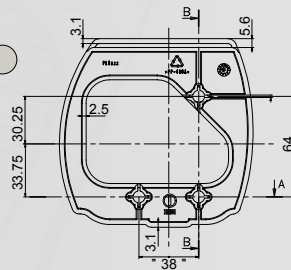
RAL9017 ●

ESCAPE series

INNER SIDE



RAL9002 ○



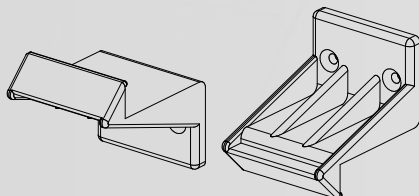
RAL9017 ●

* Gli spessori vengono utilizzati, dove necessario per adattare il sistema all'altezza del pannello interno della porta
The spacer are used where necessary to adapt the system to the height of the inner panel of the door

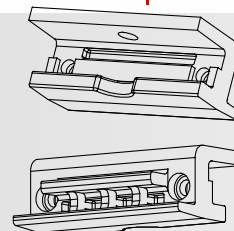
SPACERS



RAL9017 ●



RAL9017 ●



PLASTIC LOCK-KEEPER



COMPARTMENT DOOR LOCKS "EUROGARAGE"

MANIGLIE PER GAVONE "EUROGARAGE"

color codes

OUTERSIDE HANDLE / MANIGLIA ESTERNA



RAL9017

Part Nr.
Codice

G18A143

* **M18A0607**

**with key and barrels / con chiave e rotore*



RAL3500
DESIGN

G18A163



RAL7042

G18A157



RAL7037

G18A0248



FIAT 210

G18A156



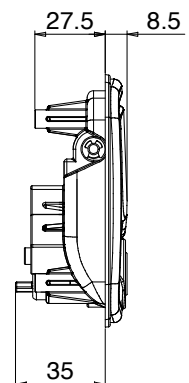
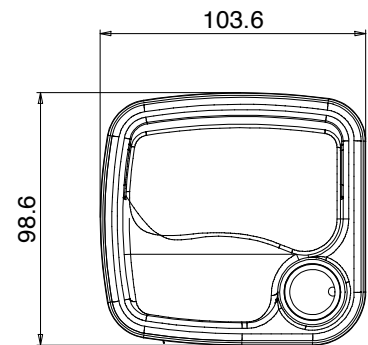
RAL249F

G18A154



RAL9010

G18A155





COMPARTMENT DOOR LOCKS "EUROGARAGE"

MANIGLIE PER GAVONE "EUROGARAGE"

color codes



RAL9017

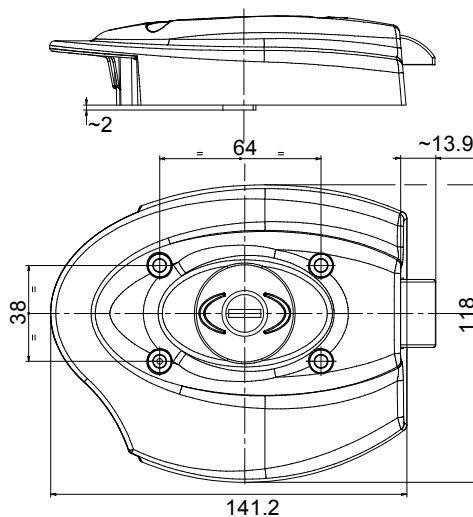
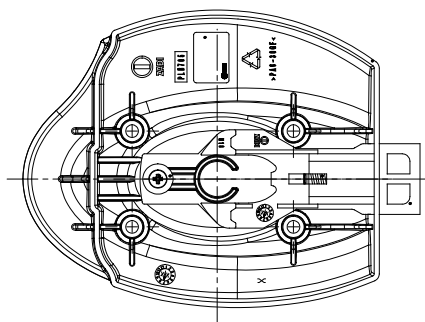
INNER SIDE HANDLE / MANIGLIA INTERNA

Part Nr. Codice	Typology Tipologia	H Bolt Height Altezza Scrocco
G18A191	STD	18 mm
G18A144	STD	25 mm
G18A160	STD	30 mm
G18A161	STD	35 mm



RAL9017

G18A207	ESCAPE	25 mm
G18A0217	ESCAPE	35 mm





COMPARTMENT DOOR LOCKS "EUROGARAGE"

MANIGLIE PER GAVONE "EUROGARAGE"

color codes



RAL9017



RAL9017



RAL249F



RAL9017



RAL9010



RAL9017

COMPLETE LOCKS / SERRATURE COMPLETE

Part Nr. Codice	Typology Tipologia	H Bolt Height Altezza Scrocco
M18A472	STD	18 mm
* M18A0578	STD	18 mm
M18A0582	STD	18 mm
* M19A0167	STD	18 mm
M18A0531	STD	25 mm
M18A374	STD	25 mm
* M19A0161	STD	25 mm
M18A394	STD	30 mm
* M18A441	STD	30 mm
M18A431	STD	35 mm
* M18A0580	STD	35 mm

**with key and barrels / con chiave e rotore* **with spacers / con spessore PLB838*

M18A492	STD	18 mm
M18A0524	STD	25 mm
M18A0545	STD	25 mm
M18A384	STD	25 mm
* M19A0162	STD	25 mm
* M18A0513	STD	30 mm

**with key and barrels / con chiave e rotore* **with spacers / con spessore PLB838*

M18A390	STD	35 mm
* M18A0579	STD	35 mm

**with key and barrels / con chiave e rotore*



COMPARTMENT DOOR LOCKS "EUROGARAGE"

MANIGLIE PER GAVONE "EUROGARAGE"

color codes

COMPLETE LOCKS / SERRATURE COMPLETE



FIAT210

Part Nr. Codice	Typology Tipologia	H Bolt Height Altezza Scrocco
M18A392	STD	25 mm



RAL9017



RAL7042

M18A391	STD	25 mm
M18A0554	STD	35 mm



RAL9017



RAL3500
DESIGN

M18A422	STD	18 mm
----------------	------------	--------------



RAL9017



RAL7037

* M18A0569	STD	18 mm
-------------------	------------	--------------

**with spacers / con spessore PLB838*



RAL9017



COMPARTMENT DOOR LOCKS "EUROGARAGE"

MANIGLIE PER GAVONE "EUROGARAGE"

color codes



RAL9017



RAL9017



RAL249F



RAL9017

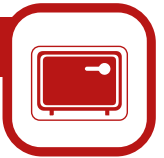
COMPLETE LOCKS / SERRATURE COMPLETE

Part Nr. Codice	Typology Tipologia	H Bolt Height Altezza Scrocco
M18A0504	ESCAPE	25 mm
M18A0519	ESCAPE	25 mm
* M19A0159	ESCAPE	25 mm
M18A0505	ESCAPE	35 mm

**with key and barrels / con chiave e rotore*

M18A0523	ESCAPE	25 mm
* M19A0160	ESCAPE	25 mm

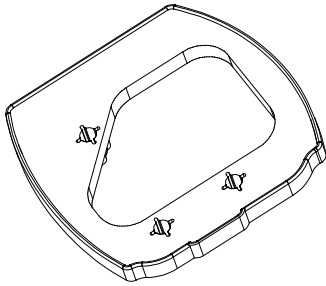
**with key and barrels / con chiave e rotore*



COMPARTMENT DOOR LOCKS "EUROGARAGE"

MANIGLIE PER GAVONE "EUROGARAGE"

color codes



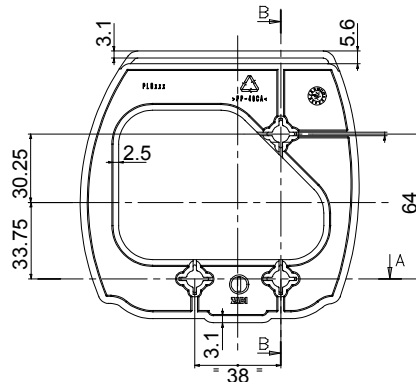
RAL9017



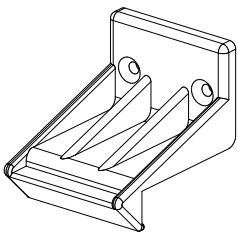
RAL9002

SPACERS / SPESSORI

Part Nr. Codice	H Bolt Height Altezza Scrocco	Colours Colore
PLB838	6 mm	● RAL9017
PLB839	9 mm	● RAL9017
PLB847	6 mm	● RAL9002



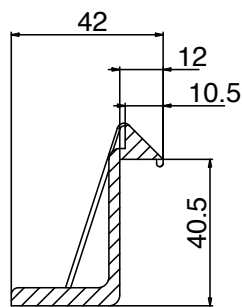
color codes



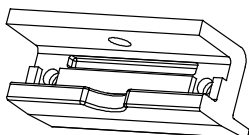
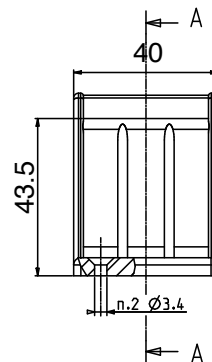
RAL9017

PLASTIC LOCK-KEEPER / RISCONTRO PLASTICO

Part Nr. Codice	Colours Colore
PLA224	● RAL9017



SEZIONE A-A



RAL9017

Part Nr. Codice	Colours Colore
PL1884	● RAL9017

